

DOI: <https://doi.org/10.31073/mivg20180108-141>

Available at: <http://mivg.iwpim.com.ua/index.php/mivg/article/view/141>

УДК 532.5:539.4:626/627

## МЕТОДИКА ВИБОРУ ТА ОБГРУНТУВАННЯ ПРОЕКТНИХ РІШЕНЬ ЗЕМЛЯНИХ ДАМБ У СИСТЕМАХ ПРОТИПАВОДКОВОГО ЗАХИСТУ

О.В. Петроченко<sup>1</sup>, канд. техн. наук, І.Л. Вільдман<sup>2</sup>, канд. техн. наук, В.І. Петроченко<sup>3</sup>,  
канд. техн. наук

<sup>1</sup> Київський національний університет будівництва і архітектури МОН України, Київ, Україна;  
<https://orcid.org/0000-0003-2184-4811>; e-mail: [a\\_petr89@ukr.net](mailto:a_petr89@ukr.net).

<sup>2</sup> Київський національний університет будівництва і архітектури МОН України, Київ, Україна;  
e-mail: [a\\_petr89@ukr.net](mailto:a_petr89@ukr.net)

<sup>3</sup> Інститут водних проблем і меліорації НААН, Київ, Україна;  
<https://orcid.org/0000-0001-8306-2554>; e-mail: [v\\_petr47@ukr.net](mailto:v_petr47@ukr.net).

***Анотація.** Запропоновано методику вибору та обґрунтування варіантів проектних рішень земляних дамб систем превентивного протиаводкового захисту територій в басейнах річок. В основу методики покладено функціонально-вартісний принцип оцінювання та прийняття конструктивних і технологічних рішень складних систем. За функціонально-вартісним принципом ефективність системи оцінюється відношенням розміру певного позитивного ефекту функціонування системи до витрат, необхідних для забезпечення функціональної здатності системи. Методика забезпечує можливість досягнення гарантованого захисного соціального, екологічного та економічного ефекту використання земляних дамб протиаводкових систем при економічно доцільних витратах на їх будівництво і експлуатацію.*

***Ключові слова:** паводки, протиаводкові системи, земляні дамби, проектні рішення, відвернені збитки, будівельні витрати, інвестиції.*

**Проблема та її актуальність.** Одним з основних заходів регулювання поверхневих вод і захисту від їх шкідливої дії є будівництво земляних дамб і гребель. Дамби і греблі відрізняють за їх функціональним призначенням.

Дамба – піднесення над поверхнею землі, яке утворене штучним шляхом у зоні водного об'єкта та призначене для виконання певної регулювальної або захисної функції. У комплексі протиаводкових заходів використовують дамби лінійного типу, які споруджують уздовж берегів паводкобезпечних річок, а також дамби контурного типу, якими огорожують ємності протиаводкових водосховищ рівнинного або польдерного типу.

Гребля – гідротехнічна споруда, утворена на шляху водного потоку, яка призначена для підняття природного рівня води. Греблями перекривають русла гірських річок для утворення робочих акумуляційних ємностей протиаводкових водосховищ гірського типу.

Проте, незважаючи на функціональну відмінність земляних дамб і гребель на стадії їх проектування та будівництва використовують спільний комплекс перспективних конструктивно-технологічних рішень. Зваживши на це, а також, враховуючи той факт, що дане дослідження має технологічну

спрямованість, у подальшому для зручності викладення результатів дослідження земляні дамби і греблі розглянуто під спільним терміном «земляні дамби».

Земляні дамби – найдавніші гідротехнічні споруди. Історія їх будівництва нараховує декілька тисячоліть. В Єрусалимі і біля м. Джави в Йорданії виявлені земляні дамби з кам'яним облицюванням, побудовані ще в 3200 році до нашої ери [1]. Конструкції земляних дамб та технології їх будівництва удосконалювались протягом усієї історії людства. Основним напрямом удосконалення було підвищення їх протифільтраційних властивостей та стійкості до гідростатичних і гідродинамічних навантажень. Для цього в процесі будівництва земляних дамб, крім місцевих ґрунтів, завозили й використовували інші матеріали: важкі суглинки, камінь, цемент, бетон, рідке скло. З початку 60-х років минулого століття з розвитком хімічної промисловості почали будувати дамби з захисними протифільтраційними пристроями з полімерних матеріалів [2, 3].

До земляних дамб, що входять в комплекс інженерних систем превентивного протиаводкового захисту територій, висуваються підвищені вимоги щодо забезпечення не



тільки їх технічної надійності, а й економічної ефективності. Необхідність досягнення високої ефективності будівництва земляних дамб у системах протипаводкового захисту пояснюється тим, що протипаводкові системи через відсутність комерційної привабливості для приватних інвесторів будують переважно за рахунок державного бюджету.

Отже, виникає актуальна потреба в розробці методичних засад вибору та обґрунтування найбільш ефективних за техніко-економічними показниками проектних рішень земляних дамб протипаводкового призначення.

**Метою дослідження** є розробка науково-методичного інструментарію вибору та обґрунтування ефективних проектних конструктивно-технологічних рішень земляних дамб у системах превентивного протипаводкового захисту на основі аналізу функціональних і вартісних показників протипаводкових систем.

**Методика дослідження.** У дослідженні використано метод узагальнення та функціонально-вартісного аналізу складових систем превентивного протипаводкового захисту з земляними дамбами.

**Результати дослідження.** Вибір проектних рішень земляних дамб, що входять у комплекс споруд систем превентивного протипаводкового захисту територій в басейнах річок, запропоновано здійснювати за функціонально-вартісним принципом, за яким оптимальні, або найбільш ефективні, конструктивні і технологічні рішення земляних дамб визначають, використовуючи цільову функцію:

$$I_e = \frac{BZ_T + \Delta\Pi}{\sum B_j + B_0} \rightarrow \max, \quad (1)$$

де  $I_e$  – індекс ефективності вкладення інвестицій в будівництво і експлуатацію протипаводкової системи в річковому басейні;  $T$  – розрахунковий період експлуатації протипаводкової системи, рік;  $BZ_T$  – загальна величина відвернених протипаводковою системою збитків, розрахованих на період  $T$ , тис. грн.;  $\Delta\Pi$  – загальна величина додаткових позитивних ефектів, крім відвернених збитків, отриманих від експлуатації протипаводкової системи протягом періоду  $T$ , тис. грн.;  $B_0$  – вартість будівництва дамби та її експлуатації протягом періоду  $T$ , тис. грн.;  $\sum B_j$  – вартість будівництва та експлуатації протягом періоду  $T$  інших, крім дамби, гідротехнічних споруд та об'єктів протипаводкової системи, тис. грн.

Для зручності вибору за функціонально-вартісним принципом конструктивних і

технологічних рішень земляних дамб позитивні ефекти від використання протипаводкової системи та витрати на її будівництво і експлуатацію, що входять у цільову функцію (1), слід диференціювати за їх складовими. Для цього відвернені збитки  $BZ_T$  розкладають на складові:

$$BZ_T = BZ_T^{Cи} + BZ_T^{Eкл} + BZ_T^{Eкн}, \quad (2)$$

а цільову функцію (1) представляють так:

$$I_e = \frac{(BZ_T^{Cи} + BZ_T^{Eкл} + BZ_T^{Eкн}) + \sum \Delta\Pi_j + \Delta\Pi_0}{\sum (K_j + Be_j T) + (K_0 + Be_0 T)} \rightarrow \max, \quad (3)$$

де  $BZ_T^{Cи}$ ,  $BZ_T^{Eкл}$  і  $BZ_T^{Eкн}$  – відвернені протягом періоду  $T$  соціальні, екологічні і економічні збитки, тис. грн.;  $\Delta\Pi_0$  – додатковий позитивний ефект від експлуатації дамби протягом періоду  $T$ , тис. грн.;  $\Delta\Pi_j$  – додатковий позитивний ефект від експлуатації протягом періоду  $T$  іншої, крім дамби,  $j$ -ї споруди протипаводкової системи, тис. грн.;  $K_0$  – капіталовкладення в будівництво дамби, тис. грн.;  $Be_0$  – річні експлуатаційні витрати на обслуговування дамби, тис. грн./рік;  $K_j$  – капіталовкладення в будівництво  $j$ -ї споруди, тис. грн.;  $Be_j$  – річні експлуатаційні витрати на обслуговування  $j$ -ї споруди, тис. грн./рік.

Використання цільової функції (3) дає можливість за функціонально-вартісним принципом (за критерієм досягнення  $I_e^{\max}$ ) встановити оптимальний взаємозв'язок складових складної багаторівневої системи протипаводкового захисту території в басейні або суббасейні паводконебезпечної річки. До чисельника функції (3) входять окремі складові загального позитивного ефекту від використання протипаводкової системи за цільовим призначенням. Ці складові займають найвищий ієрархічний рівень системи. До знаменника функції (3) входять вартісні показники складових протипаводкової системи найнижчого ієрархічного рівня, а саме технології будівництва і експлуатації споруд, використання яких забезпечує функціональну здатність системи.

Крім визначення оптимального взаємозв'язку параметрів системи протипаводкового захисту цільова функція (3) виконує координуючу роль із встановлення раціональної послідовності обґрунтування параметрів системи на стадії її проектування. Вона також дозволяє в процесі проектування протипаводкової системи здійснювати факторний аналіз її параметрів, а саме встановлювати індивідуальну значимість кожного параметра для підвищення ефективності протипаводкової системи за критерієм досягнення  $I_e^{\max}$ .



Першим етапом обґрунтування параметрів протипаводкової системи є визначення за формулою (2) відвернених протягом розрахункового періоду  $T$  збитків  $BZ_T$ . Для цього спочатку встановлюють розрахунковий створ річки, витрата води в якому є визначальним фактором підтоплення території в зоні паводкових ризиків. Розрахунковий створ річки обирають вище території, що захищається від паводків, на межі або поблизу межі цієї території [4]. За таким принципом територія, що захищається від паводка, співпадає з зоною негативного впливу (шкідливої дії) паводків, або з зоною паводкових ризиків.

За гідрологічний критерій оцінки паводкової небезпеки у будь-якому  $t$ -му році на території, що захищається від паводків, приймають максимальну у  $t$ -му році витрату  $Q_t$  паводкового потоку у розрахунковому створі річки, а забезпеченість  $p_t$  паводка витратою  $Q_t$  визначають за відомою формулою [5]:

$$p_t = \frac{t}{n+1} \cdot 100\% . \quad (4)$$

Забезпеченість паводка  $p_t$  розрахована за формулою (4), є імовірністю перевищення встановленої у розрахунковому створі річки у  $t$ -му році витрати паводкового потоку  $Q_t$ . Встановивши за результатами статистичних даних у розрахунковому створі річки за  $n$  років спостережень максимальні у кожному році витрати води, їх розміщують у ряд у порядку послідовного зменшення [5]:

$$Q_1 \geq Q_2 \geq Q_3 \geq \dots \geq Q_t \geq \dots \geq Q_{n-1} \geq Q_n . \quad (5)$$

Для кожного паводка витратою  $Q_t$  за минулий період, користуючись рядом (5), визначають забезпеченість  $p_t$  за формулою (4). Таким чином, за результатами спостережень, вимірювань  $Q_t$  та розрахунку  $p_t$  отримують ряд пар емпіричних точок оцінки паводкової небезпеки за гідрологічним критерієм:

$$\begin{aligned} (Q_1, p_1), (Q_2, p_2), \dots, (Q_t, p_t), \dots, \\ (Q_{n-1}, p_{n-1}), (Q_n, p_n) . \end{aligned} \quad (6)$$

Використовуючи зафіксовані за минулий період статистичні дані оцінки шкідливої дії паводків на території, що захищається від паводків, та методику [6] оцінки збитків від паводків, які складаються з оцінених у грошових одиницях соціальних, екологічних і економічних збитків, у відповідності до ряду (6) емпіричних точок оцінки паводкової небезпеки за гідрологічним критерієм  $Q_t$ , отримують ряд (7) емпіричних точок оцінки паводкової небезпеки за критерієм наслідків (збитків  $Z_t$ ):

$$\begin{aligned} (Z_1, p_1), (Z_2, p_2), \dots, (Z_t, p_t), \dots, \\ (Z_{n-1}, p_{n-1}), (Z_n, p_n) . \end{aligned} \quad (7)$$

Спільний аналіз емпіричної кривої паводкової небезпеки за гідрологічним критерієм, побудованої за точками ряду (6), і емпіричної кривої паводкової небезпеки за критерієм збитків, побудованої за точками ряду (7), показує, що ці криві мають спадний характер. Це дає змогу апроксимувати теоретичні залежності паводкової небезпеки за гідрологічним критерієм  $Q_t$  і паводкової небезпеки за критерієм збитків  $Z_t$  гіперболічними функціями (8) і (9):

$$Q_t = \frac{k_1}{p_t} + k_2 ; \quad (8)$$

$$Z_t = \frac{k_3}{p_t} + k_4 . \quad (9)$$

Шляхом обробки за методом найменших квадратів емпіричних точок ряду (6) визначають коефіцієнти  $k_1$  і  $k_2$ , а ряду (7) – коефіцієнти  $k_3$  і  $k_4$ .

Аналізуючи за функціонально-вартісним принципом складові системи протипаводкового захисту неважко встановити, що головним визначальним критерієм паводкової небезпеки є критерій збитків  $Z_t$ , а гідрологічний критерій (витрата  $Q_t$ ), потрібний для обґрунтування параметрів затоплення територій, від яких залежать збитки  $Z_t$ , а також параметрів захисних протипаводкових споруд, у тому числі земляних дамб, під час їх проектування.

Функціональне призначення системи превентивного протипаводкового захисту полягає у відверненні в кожному  $t$ -му році можливих (гіпотетичних) збитків  $Z_t$  та отриманні позитивного ефекту у вигляді відвернених збитків  $BZ_t$ , які за структурними складовими та їх розміром співпадають з гіпотетичними збитками  $Z_t$ , розрахованими за формулою (9). Отже, на стадії прогнозування паводкову небезпеку у кожному  $t$ -му році оцінюють за гідрологічним критерієм  $Q_t$  за формулою (8) і за критерієм збитків  $Z_t$  за формулою (9), а оцінку ефективності протипаводкової системи здійснюють за показником відвернених збитків  $BZ_t$ , які з урахуванням відповідності їх величин ( $BZ_t = Z_t$ ) визначають за формулою (10), що відповідає формулі (9):

$$BZ_t = \frac{k_3}{p_t} + k_4 . \quad (10)$$

Забезпеченість паводка  $p_t$  є визначеним за формулою (4) у відсотках показником імовірності, який за умови  $n=T$  знаходиться в діапазоні значень:



$$1 \leq p_t \leq 100 [(t=n=T=100, p_t \cong 1); (t=n=1, p_t \cong 100)]. \quad (11)$$

Зваживши на це, доцільно відвернені протягом періоду  $T$  збитки  $BZ_T$  визначити так. Спочатку встановити розмір відвернених протягом 100 років збитків  $BZ_{100}$ , а потім визначити відвернені збитки  $BZ_T$  за формулою:

$$BZ_T = T / 100 BZ_{100}. \quad (12)$$

Враховуючи співвідношення (11) відвернені збитки  $BZ_{100}$  знаходять шляхом інтегрування функції (10) в діапазоні граничних значень  $1 \leq p_t \leq 100$ :

$$BZ_{100} = \int_{p_t=1}^{100} \left( \frac{k_3}{p_t} + k_4 \right) dp = (k_3 \ln p_t + k_4 p_t) \Big|_1^{100} = k_3 \ln 100 + k_4 99. \quad (13)$$

Після підстановки  $BZ_{100}$  з формули (13) у формулу (12) маємо:

$$BZ_T = \frac{T}{100} (k_3 \ln 100 + k_4 99). \quad (14)$$

Другим етапом обґрунтування параметрів протипаводкової системи за функціонально-вартісним принципом є визначення розміру додаткового позитивного ефекту  $\Delta P_o$  від експлуатації дамби і додаткового позитивного ефекту  $\sum \Delta P_i$  від експлуатації інших споруд протипаводкової системи, а також визначення доцільності отримання додаткового позитивного ефекту  $\Delta P_o$ .

До додаткового позитивного ефекту  $\Delta P_o$  використання дамби відносять: економічний ефект від вироблення електроенергії під час експлуатації протипаводкового водосховища; економічний ефект від використання водосховища для зрошення, подачі води з водосховища на потреби сільськогосподарських і промислових підприємств; соціальний ефект господарсько-питного водопостачання з водосховища населених пунктів; екологічний ефект оздоровлення території в басейні річки та покращення стану ґрунтових вод тощо.

Розмір додаткового позитивного ефекту  $\Delta P_o$  від використання дамби в складі протипаводкової системи визначають залежно від конструкції дамби, її розташування та інших факторів, а доцільність отримання цього ефекту визначають також за функціонально-вартісним принципом за критерієм:

$$[I_e]_{\Delta o} \leq \frac{\Delta P_o}{\Delta K_o + \Delta B e_o T} \geq \frac{\Delta P_o}{B_{\Delta P}}, \quad (15)$$

де  $[I_e]_{\Delta o}$  – індекс ефективності вкладення інвестицій у будівництво і експлуатацію

протипаводкової системи, розрахований за формулою (3), але без урахування додаткового позитивного ефекту  $\Delta P_o$  та вартості додаткових капітальних і експлуатаційних витрат для його отримання;  $\Delta K_o$  – додаткові капітальні витрати на будівництво або реконструкцію дамби, які необхідні для отримання додаткового позитивного ефекту  $\Delta P_o$ , тис. грн.;  $\Delta B e_o$  – вартість додаткових експлуатаційних витрат протягом одного року, необхідних для отримання ефекту  $\Delta P_o$ , тис. грн./рік;  $B_{\Delta P}$  – витрати, необхідні для отримання ефекту  $\Delta P_o$  іншими альтернативними інженерними заходами, тис. грн.

За третім етапом обґрунтування параметрів протипаводкових систем за функціонально-вартісним принципом визначають найбільш ефективні альтернативні варіанти проектних рішень протипаводкових споруд, у тому числі земляних дамб, які на даному етапі оцінюються за критерієм придатності і технічної надійності дамб для виконання захисних функцій, а також за критерієм економічної доцільності будівництва і експлуатації земляних дамб.

У системах протипаводкового захисту земляні дамби використовують для: утворення акумуляційних ємностей протипаводкових водосховищ рівнинного або польдерного типу; підвищення берегів паводкобезпечних річок; огороження затоплюваних територій в заплавах річок; утворення протипаводкових водосховищ гірського типу шляхом перекриття русел річок.

Вибір варіантів проектних рішень земляних дамб за функціонально-вартісним принципом здійснюють користуючись координаційною схемою на рис. 1. На найвищому рівні системи відображено основний позитивний ефект функціонування протипаводкової системи з використанням земляних дамб, а саме, відвернені збитки. На найнижчому ієрархічному рівні системи відображено витрати на будівництво і експлуатацію земляних дамб, за допомогою яких отримують позитивний протипаводковий ефект.

Конструктивно-технологічні рішення земляних дамб на схемі (рис. 1) займають проміжні ієрархічні рівні протипаводкової системи. Їх обирають за умови забезпечення високої технічної надійності виконання земляними дамбами захисних функцій та економічної доцільності використання дамб згідно з цільовою функцією (3). Технічну надійність земляних дамб протипаводкового призначення забезпечують прийняттям відповідних коефіцієнтів їх надійності з урахуванням класу наслідків (відповідальності) і категорії складності, користуючись будівельними нормами проектування [7-9].



Наслідки в разі відмови (аварійного руйнування) дамби протипаводкового призначення в період проходження паводка можуть значно перевищувати наслідки від самого паводка. Особливо небезпечними є аварії на дамбах протипаводкових водосховищ гірського типу.

Згідно з наказом Мінрегіонбуду України від 16 травня 2011 року № 45 «Про затвердження Порядку розроблення проектної документації на будівництво об'єктів» в Україні на кожен об'єкт будівництва на стадії його проектування встановлюють клас наслідків (відповідальності) і категорію складності. Клас наслідків (відповідальності) земляних дамб визначають згідно з [7, табл. 1] за показником

«Обсяг можливого економічного збитку»  $E_z$ , який для земляних дамб протипаводкового призначення розраховують за формулою:

$$E_z = \frac{3(p_p) + 3_A}{m.p.z.n} \quad (16)$$

де  $m.p.z.n$  – мінімальний розмір заробітної плати, тис. грн.;  $p_p$  – розрахункова забезпеченість паводка, яку визначають і приймають під час проектування протипаводкової системи згідно з рекомендаціями [4, 10];  $3(p_p)$  – гіпотетичні збитки, розраховані шляхом інтегрування функції (9) на інтервалі  $p_p \leq p_t \leq 100$ , тис. грн./рік;  $3_A$  – додаткові, крім  $3(p_p)$ , збитки внаслідок аварійного руйнування дамби, тис. грн./рік.

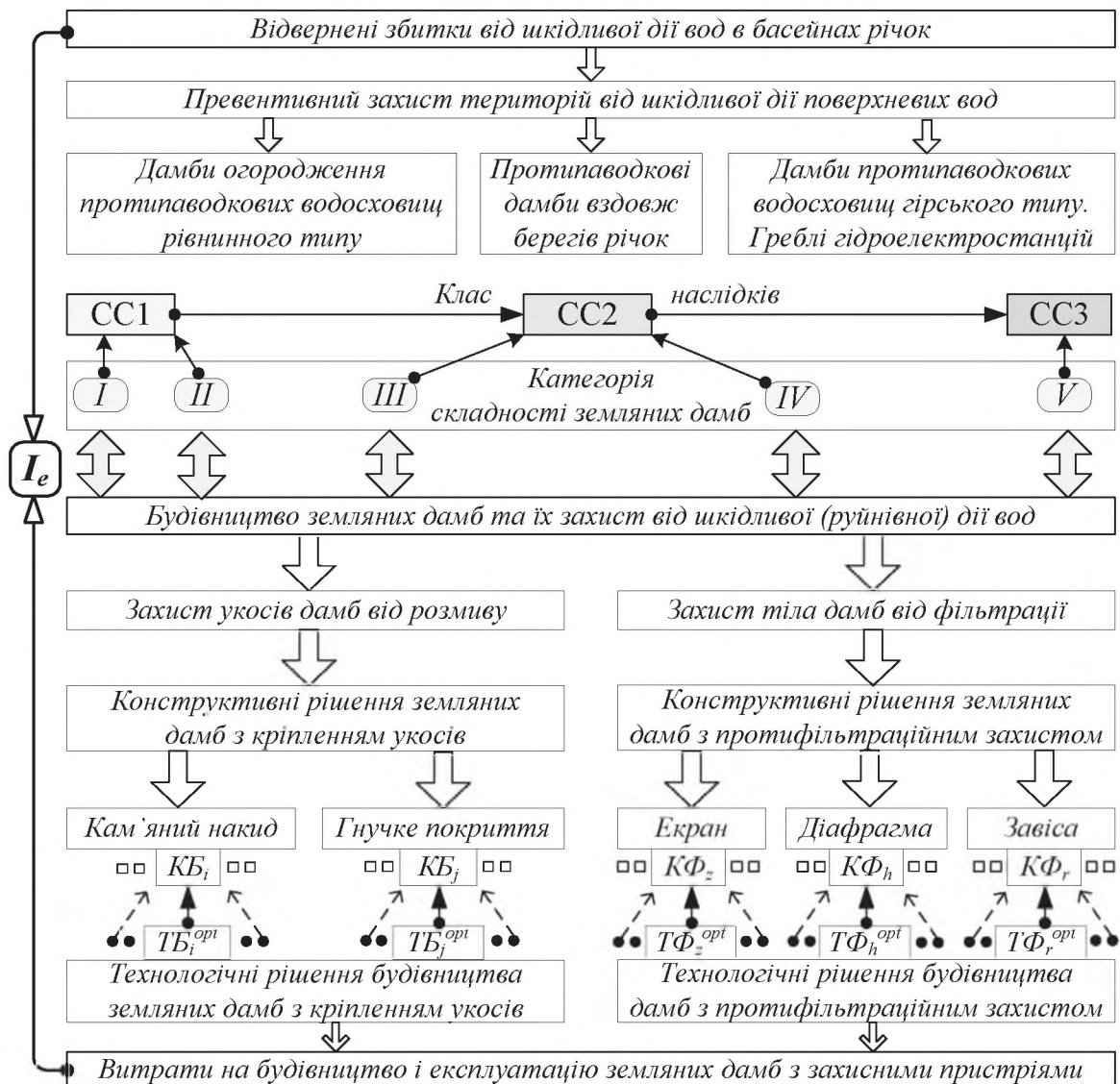


Рис. 1. Координаційна схема вибору та обґрунтування за функціонально-вартісним принципом проектних конструктивних і технологічних рішень земляних дамб систем превентивного протипаводкового захисту

Після визначення за показником (16) класу наслідків (відповідальності) встановлюють категорію складності земляної дамби згідно з [7, табл. А.1]. Відповідно до визначених класу наслідків (відповідальності) і категорії складності земляної дамби за будівельними нормами [8, 9] встановлюють коефіцієнт надійності дамби на стадії її проектування.

Розрахунок параметрів дамби здійснюють за двома цільовими напрямками: забезпечення

стійкості дамби до гідродинамічних навантажень і забезпечення стійкості дамби до гідростатичних навантажень.

До гідродинамічних навантажень належать хвильові навантаження на дамби огороження водосховищ, а також навантаження паводковим потоком річки на верховий укіс 3 (рис. 2) дамби огороження русла річки, що призводить до розмиву ґрунтової поверхні укосу 3, а також до руйнування штучного кріплення 4 верхового укосу 3.

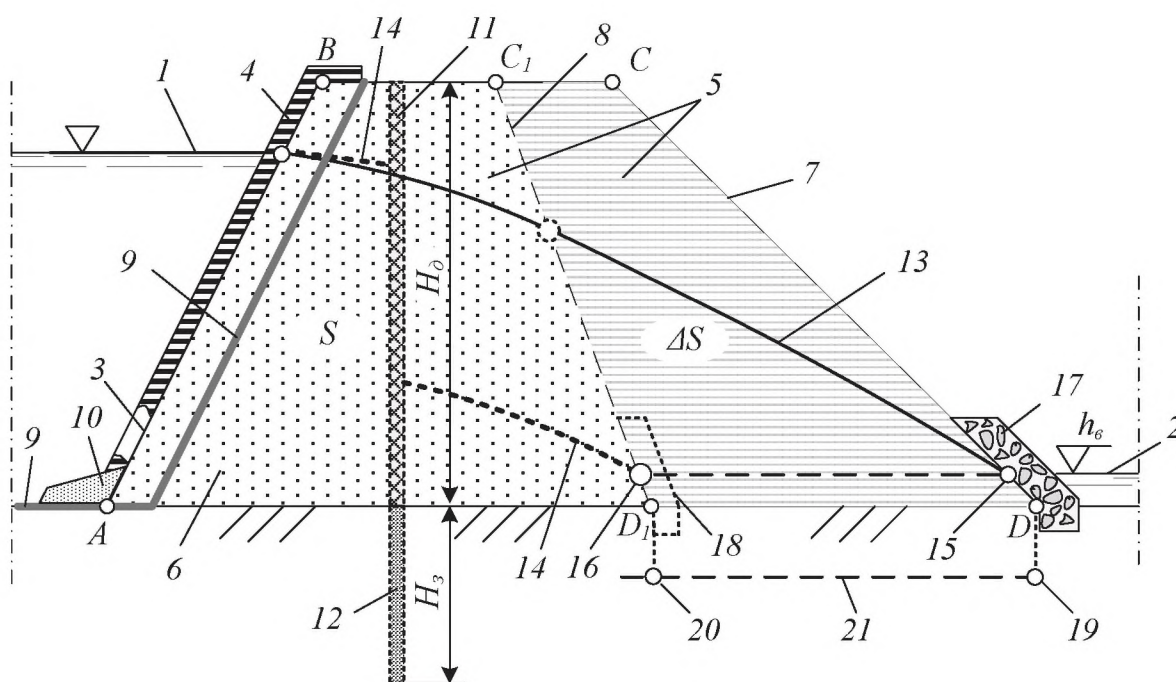


Рис. 2. Схема поперечного перерізу земляної дамби з суміщеним відображенням двох альтернативних варіантів її конструкції – першого без захисту і другого із захистом від фільтрації:

- 1 і 2 – верхній і нижній б'єф дамби; 3 – верховий укіс дамби за першим і другим варіантом;
- 4 – кріплення верхового укосу; 5 і 6 – тіло дамби за першим і другим варіантом;
- 7 і 8 – низовий укіс дамби за першим і другим варіантом; 9 і 10 – протифільтраційний екран і понур за другим варіантом; 11 і 12 – протифільтраційна діафрагма і завіса за другим варіантом;
- 13 і 14 – крива депресії за першим і другим варіантом; 15 і 16 – критичні точки виклинювання кривої депресії на низовому укосі за першим і другим варіантом;
- 17 і 18 – наслонний дренаж на низовому укосі за першим і другим варіантом;
- 19, 20 і 21 – розрахункові точки і рівень розташування кривих депресії 13 і 14 на виході з дамб за першим і другим варіантом

Розрахунок стійкості верхового укосу дамби до гідродинамічної дії паводкового потоку здійснюють згідно з методикою, наведеною в [11], де обґрунтовано та запропоновано для практичного застосування розрахункові залежності забезпечення стійкості до руйнування паводковим потоком води ґрунтової основи та покриття берегів річок

і укосів дамб. У методиці [11] розглянуто варіанти кріплення берегів річок та укосів дамб у відповідності до цільової функції (3) у порядку зростання складності покриттів та вартості будівельних робіт з їх облаштування, а саме: варіант без покриття ґрунтової основи укосу; з покриттям у вигляді кам'яного накиду; з гнучким покриттям у вигляді габі-



онів або таким, який наведено за технічним рішенням [12]; з гнучким покриттям з протизсувними анкерами, наведеним у [13].

До гідростатичних навантажень відносять силу тиску води на дамбу з боку верхнього б'єфа, яка може спричинити проран у дамбі або зруйнувати значну ділянку дамби, а також навантаження тіла земляної дамби фільтраційним потоком, що може привести до зсуву верхньої частини тіла дамби, що знаходиться вище кривої депресії 13 (рис. 2).

Стійкість дамби до гідростатичних навантажень залежить від багатьох факторів: напору води у верхньому б'єфі дамби; ширини дамби по верху, коефіцієнтів закладання верхового і низового укосу; коефіцієнтів фільтрації тіла земляної дамби і ґрунтової основи; глибини залягання водотривкого шару тощо. Розрахунок параметрів земляної дамби здійснюють згідно [14], а її вибір – із застосуванням коефіцієнтів надійності, які встановлюють згідно з [8, 9] за класом наслідків (відповідальності) дамби і категорії її складності.

Основним показником стійкості земляної дамби до руйнівної дії фільтраційного потоку є положення точки 15 виклинування кривої депресії 13 на низовому укосі 7. Точка 15 повинна бути нижче нижнього б'єфа 2 або нижче підосви дамби. Якщо тіло дамби побудовано з водопроникних ґрунтів, що мають великі коефіцієнти фільтрації, виникає потреба збільшення поперечного перетину дамби, що не завжди є економічно виправданим. У таких випадках будують земляні дамби з протифільтраційними пристроями: похилим протифільтраційним екраном 9 з понуром 10; центральною діафрагмою 11 з завісою 12. Діафрагму 11 і завісу 12 пропонується відрізнати за таким принципом. Завіси будують нижче поверхні землі (підосви дамби), а діафрагми вище. Діафрагма в перекладі з грецького (diaphragma) – перегородка, що ділить дамбу на дві частини, чого не можна сказати про завісу. Діафрагму часто конструктивно поєднують із завісою, як, наприклад, на рис. 2. У такому разі спільну протифільтраційну конструкцію пропонується називати діафрагмою, якщо висота діафрагми  $H_{\phi}$  більша глибини завіси  $H_z$ . Якщо  $H_z > H_{\phi}$ , протифільтраційну конструкцію пропонується називати завісою.

Вибір за функціонально-вартісним принципом конструктивних і технологічних рішень земляної дамби протипаводкового призначення здійснюють у такій послідовності. Спочатку, користуючись будівельними нормами та рекомендаціями [7-9], визначають

з урахуванням коефіцієнтів надійності параметри дамби, побудованої з місцевих матеріалів без протифільтраційних пристроїв за першим (базовим) варіантом. За першим варіантом дамба має поперечний переріз  $ABCD$  (рис. 2), а її здатність виконувати захисні функції згідно розрахунків за [14] характеризується положенням точки 19, за якою визначають рівень 21 безпечного виходу кривої депресії 13 під граничною точкою  $D$  дамби. Для будівництва дамби за першим конструктивним варіантом розглядають альтернативні технологічні рішення їх будівництва та вартість для кожного  $i$ -го варіанту капітальних і експлуатаційних витрат на будівництво і експлуатацію дамби протягом  $T$  років:

$$B_{\phi}^i = K_{\phi}^i + Be_{\phi}^i T, \quad (17)$$

де  $B_{\phi}^i$  – витрати на будівництво і експлуатацію дамби за першим (базовим) конструктивним варіантом і  $i$ -м технологічним рішенням, тис. грн.;  $K_{\phi}^i$  – капіталовкладення в будівництво дамби за першим конструктивним варіантом і  $i$ -м технологічним рішенням, тис. грн.;  $Be_{\phi}^i$  – витрати на експлуатацію протягом одного року дамби за першим конструктивним варіантом і  $i$ -м технологічним рішенням, тис. грн./рік.

За другим варіантом розглядають різні конструктивні рішення дамби з протифільтраційними пристроями: екран 9 з понуром 10; діафрагма 11; завіса 12 тощо. За другим варіантом дамба має поперечний переріз  $ABC_1D_1$  (рис. 2), і за умови виконання однакових з даomboю за першим (базовим) варіантом захисних функцій точка 20 виходу кривої депресії 14 під граничною точкою  $D_1$  дамби повинна перетинати рівень 21, на якому знаходиться точка 19. За умови перетинання кривою депресії 14 рівень 21 в точці 20 визначають поперечний профіль  $ABC_1D_1$  (рис. 2) дамби за другим варіантом. При цьому за другим варіантом розглядають декілька альтернативних конструкцій протифільтраційних пристроїв (екран, діафрагма, завіса).

Для будівництва дамби за другим варіантом з урахуванням альтернативних конструкцій протифільтраційних пристроїв розглядають альтернативні технологічні рішення їх будівництва та вартість  $B_{\phi}^{\eta}$  для кожного  $\eta$ -го варіанту витрат на будівництво і експлуатацію дамби протягом  $T$  років:

$$B_{\phi}^{\eta} = K_{\phi}^{\eta} + Be_{\phi}^{\eta} T; \phi \in \Phi, \quad (18)$$

де  $\phi$  – індекс альтернативи конструкції протифільтраційних пристроїв;  $\Phi$  – кількість альтернатив конструкцій протифільтраційних



пристроїв;  $\eta$  – індекс альтернативного технологічного рішення будівництва і експлуатації дамби за другим варіантом.

Оскільки позитивний ефект, наведений в чисельнику функції (3), для всіх варіантів земляних дамб залишається фіксованим, вибір конструктивно-технологічних рішень дамб за функціонально-вартісним принципом здійснюють, використовуючи формули (17) і (18), за критерієм досягнення мінімальних витрат:

$$\min\{B_{\phi}^i, B_{\phi}^{\eta}\}; i \in M_{\phi}; \phi \in \Phi; \eta \in M_{\phi}, \quad (19)$$

де  $M_{\phi}$  – множина технологічних альтернатив будівництва і експлуатації дамби за першим (базовим) варіантом;  $\eta$  – індекс технологічної альтернативи будівництва дамби за  $\phi$ -ю альтернативою другого варіанту конструкції дамби;  $M_{\phi}$  – множина технологічних альтернатив будівництва і експлуатації дамби за  $\phi$ -ю альтернативою другого варіанту конструкції дамби.

**Висновки.** Земляні дамби належать до головних гідротехнічних споруд систем превентивного протипаводкового захисту в басейнах річок, у зв'язку з цим від вибору їх конструктивних і технологічних рішень у значній мірі залежить ефективність протипаводкових систем.

Розроблено науково-методичний інструментарій вибору та обґрунтування ефективних конструктивно-технологічних рішень будівництва і експлуатації земляних дамб протипаводкового призначення, в основу якого покладено функціонально-вартісний принцип оцінки ефективності складних систем.

Вибір та обґрунтування ефективних конструктивно-технологічних рішень будівництва і експлуатації земляних дамб здійснюють за критерієм досягнення максимального значення індексу ефективності вкладення інвестицій в будівництво і експлуатацію протипаводкової системи, користуючись цільовою функцією, в чисельнику якої наведено розмір оціненого у грошових одиницях позитивного ефекту від функціонування протипаводкової системи, а в знаменнику величина витрат на будівництво і експлуатацію системи.

До складу позитивного ефекту від функціонування протипаводкової системи входять відвернені протипаводковими заходами соціальні, екологічні і економічні збитки в басейнах паводконебезпечних річок, а також додатковий позитивний ефект від використання земляних дамб протипаводкової системи для вироблення електроенергії, водопостачання, зрошення тощо.

### Бібліографія

1. HydroMuseum – Первые гидротехнические сооружения [Електронний ресурс] Режим доступу: <http://www.hydropower.ru/history-of-hydropower/ancient-ages/pervye-gidrotekhnicheskie-sooruzheniya/kanaly>.
2. Глебов В.Д., Лысенко В.П. Конструирование пленочных противофильтрационных элементов в плотинах и перемычках // Гидротехническое строительство. 1973. № 5. С. 33-35.
3. Зиневич Н.И., Лысенко В.П., Никитенков А.Ф. Центральная пленочная диафрагма плотины Атбашинской ГЭС // Энергетическое строительство. 1974. № 3. С. 59-62.
4. Петроченко В.І. Методика визначення оптимальних розрахункових величин забезпеченості паводків на стадії проектування протипаводкових систем // Меліорація і водне господарство. 2017. № 105. С. 99-106.
5. Самохин А.А., Соловьева Н.Н., Догановский А.М. Практикум по гидрологии. Ленинград: Гидрометеоздат, 1980. 296 с.
6. Петроченко В.І., Сташук В.А. Еколого-економічна ефективність протипаводкових заходів. Київ: ДПУЕВР, 2009. 62 с.
7. ДСТУ-Н Б В.1.2-16:2013. Визначення класу наслідків (відповідальності) та категорії складності об'єктів будівництва.
8. ДБН В.1.2-14:2018 Система забезпечення надійності та безпеки будівельних об'єктів. Навантаження і впливи. Норми проектування.
9. ДБН В.2.4-3:2010 Гідротехнічні, енергетичні та меліоративні системи і споруди, підземні гірничі виробки. Гідротехнічні споруди. Основні положення.
10. Петроченко В.І., Петроченко А.В. Научно-методическое обоснование систем превентивной противопаводковой защиты территорий в бассейнах рек // Вестник Брестского государственного технического университета: Водохозяйственное строительство и теплоэнергетика. 2018. № 2(110). С. 44-48.
11. Петроченко В.І., Петроченко О.В. Обґрунтування захисних протипаводкових покриттів русел гірських річок // Меліорація і водне господарство. 2018. № 107. С. 80-86.



12. Покриття берегів водних об'єктів / В.І. Петроченко, А.М. Шевченко, Д.П. Савчук, О.В. Петроченко: пат. 86676 Україна: № u201307671; Заявлено 17.06.2013; опубл. 10.01.2014, Бюл. № 1.

13. Берегоукріплювальне покриття / В.І. Петроченко, О.В. Петроченко: пат. 33748 Україна: № u200802684; Заявлено 29.02.2008; опубл. 10.07.2008, Бюл. № 13.

14. Чугаев Р.Р. Земляные гидротехнические сооружения. Ленинград: Ленинградское отд. «Энергия». 1967. 460 с.

### References

1. «HydroMuseum. Pervye gidrotehnicheskie sooruzheniya». [The first hydrotechnical structures] (n.d.): Retrieved from <http://www.hydropower.ru/history-of-hydropower/ancient-ages/pervye-gidrotehnicheskie-sooruzheniya/kanaly>. [in Russian].

2. Glebov, V.D., & Lyisenko, V.P. (1973). Konstruirovaniye plenochnykh protivofiltratsionnykh elementov v plotinakh i peremyichkah. [Construction of film anti-filter elements in dams and junctions]. *Gidrotehnicheskoe stroitelstvo*, 5, 33-35. [in Russian].

3. Zinevich, N.I., Lyisenko, V.P., & Nikitenkov, A.F. (1974). Tsentralnaya plenochnaya diafragma plotiny Atbashinskoy GES [Central film diaphragm of the dam Atbasin HPP]. *Energeticheskoe stroitelstvo*, 3, 59-62. [in Russian].

4. Petrochenko, V.I. (2017). Metodyka viznachennya optymalnykh rozrahunkovykh velychyn zabezpechennosti pavodkiv na stadiyi proektuvannya protypavodkovykh system [Method of determination of optimum calculated values of flood security at the design stage of flood control systems]. *Melioratsiya i vodne gospodarstvo*, 105, 99-106. [in Ukrainian].

5. Samohin, A.A., Soloveva, N.N., & Doganovskiy, A.M. (1980). Praktikum po gidrologii [Workshop on hydrology]. Leningrad: Gidrometeoizdat. [in Russian].

6. Petrochenko, V.I., & Stashuk, V.A. (2009). Ekologo-ekonomichna efektyvnist protypavodkovykh zahodiv [Ecological and economical protection against flooding]. Kyiv: DIUEVR. [in Ukrainian].

7. Vyznachennia klasu naslidkiv (vidpovidalnosti) ta kategoriyi skladnosti obektiv budivnitstva [Determination of the class of consequences (liability) and the category of complexity of construction objects.]. (2013). DSTU-NBV.1.2-16:2013. National standard of Ukraine. Kyiv: Derzhspozhyvstandart Ukrainy. [in Ukrainian].

8. Systema zabezpechennya nadiynosti ta bezpeky budivnykh obektiv. Navantazhennya i vplyvy. Normy proektuvannya [System of reliability and safety of building objects. Load and impact. Design standards]. (2018). DBN V.1.2-14:2018. State Building Standards of Ukraine. Kyiv: Ministry of Regional Development, Construction, Housing and Communal Services of Ukraine [in Ukrainian].

9. Gidrotehnichni, energetychni ta meliorativni systemy i sporudy, pidzemni girnychi vyrobky. Gidrotehnichni sporudy. Osnovni polozhennia [Hydrotechnical, energy and reclamation systems and structures, underground mining. Waterworks. Substantive provisions]. (2010). DBN V 2.4-3:2010. State Building Standards of Ukraine. Kyiv: Ministry of Regional Development, Construction, Housing and Communal Services of Ukraine [in Ukrainian].

10. Petrochenko, V.I., & Petrochenko, A.V. (2018). Nauchno-metodicheskoe obosnovanie sistem preventivnoy protivopavodkovoy zashchityi territoriy v basseynakh rek [Scientific and methodological substantiation of systems of preventive flood protection of territories in river basins]. *Vestnik Brestskogo gosudarstvennogo tekhnicheskogo universiteta: Vodohozyaystvennoe stroitelstvo i teploenergetika*, 2(110), 44-48. [in Russian].

11. Petrochenko, V., & Petrochenko, O. (2018). Substantiation of coverage of the canal of a mountain river for protection against flood. *Land Reclamation and Water Management*, 107(1), 80-86. <https://doi.org/10.31073/mivg201801-117> [in Ukrainian].

12. Petrochenko, V.I., Shevchenko, A.M., Savchuk, D.P., Petrochenko, O.V. et al. (2014). Pokryttia beregiv vodnykh ob'ektiv [Coverage of shores of water objects]. Patent of Ukraine № u201307671. [in Ukrainian].

13. Petrochenko, V.I., Petrochenko, O.V. (2008). Beregoukriplyvalne pokryttia [Shore abrasion coating]. Patent of Ukraine № u200802684. [in Ukrainian].

14. Chugaev, R.R. (1967). Zemlyanye gidrotehnicheskie sooruzheniya [Earth-moving hydrotechnical structures]. Leningrad: Leningrad Ref. Energy. [in Russian].



**А.В. Петроченко, И.Л. Вильдман, В.И. Петроченко**  
**Методика выбора и обоснования проектных решений земляных дамб**  
**в системах противопаводковой защиты**

***Аннотация.** Предложена методика выбора и обоснования вариантов проектных решений земляных дамб систем превентивной противопаводковой защиты территорий в бассейнах рек. В основу методики положен функционально-стоимостный принцип оценки и принятия конструктивных и технологических решений сложных систем. По функционально-стоимостному принципу эффективность системы оценивается отношением размера определенного положительного эффекта функционирования системы к расходам, необходимым для обеспечения функциональной способности системы. Методика обеспечивает возможность достижения гарантированного защитного социального, экологического и экономического эффекта использования земляных дамб противопаводковых систем при экономически целесообразных затратах на их строительство и эксплуатацию.*

***Ключевые слова:** паводки, противопаводковые системы, земляные дамбы, проектные решения, предотвращены убытки, строительные расходы, инвестиции.*

**O.V. Petrochenko, I.L. Wildman, V.I. Petrochenko**  
**Methodology of selection and justification of design solutions for earth dams**  
**in flood protection systems**

***Abstract.** The method of selection and substantiation of variants of design solutions of earth dams of preventive flood protection systems in rivers basins is proposed. The basis of the methodology is the functional and cost principle of evaluation and acceptance of constructive and technological solutions of complex systems. By functionally-cost principle, the effectiveness of the system is evaluated by the ratio of the size of a certain functional positive effect of the system to the costs necessary to ensure the functional capacity of the system. The method provides an opportunity to achieve a guaranteed protective social, ecological and economic effect of using earth dams of flood control systems at economically feasible costs for their construction and operation.*

***Key words:** flood, flood control systems, earth dam, project design, damaged losses, construction costs, investments.*